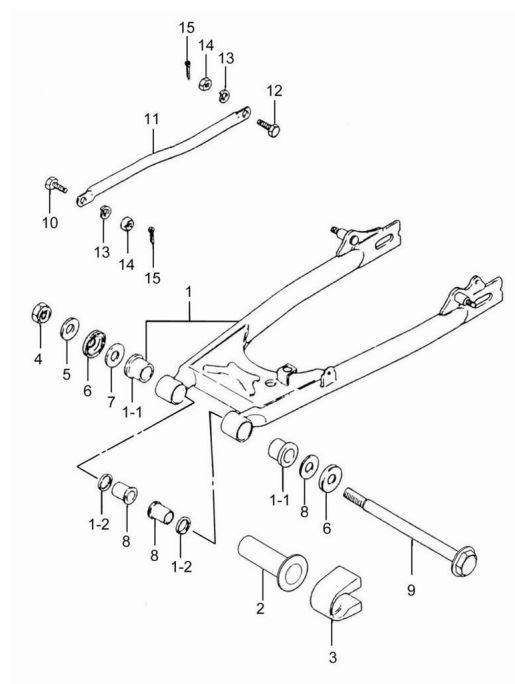


## CONJUNTO BALANCIN



Calificación Sin calificación

**Precio**

Modificador de variación de precio

Precio base con impuestos

Precio con descuento

Precio de venta con descuento

Precio de venta

Precio de venta sin impuestos

Descuento

Cantidad de impuesto

[Haga una pregunta del producto](#)

Descripción	Ref.	Título	Código
	1-1	BUJE DERECHO	
	1-2	RETEN	

**ESTRUCTURA : CONJUNTO BALANCIN**

---

Ref.	Título	Código
1	C. BALANCIN	
2		
3	GUIA CADENA	
4	TUERCA R	
5		
6		
7		
8		
9	EJE BALANCIN	
10	TORNILLO SUJECION	
11	TENSOR TAPA DE MAZA	
12	TORNILLO SUJECION	
13		
14	TUERCA	
15	CHAVETA PEDALÍN APOYA PIE	