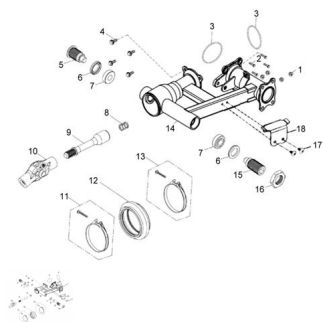


CONJUNTO BALANCIN



Calificación Sin calificación

Precio

Modificador de variación de precio

Precio base con impuestos

Precio con descuento

Precio de venta con descuento

Precio de venta

Precio de venta sin impuestos

Descuento

Cantidad de impuesto

[Haga una pregunta del producto](#)

Descripción	Ref.	Título	Código
	1	TUERCA M10 X 1,25	
	2	TORNILLO M10 X 130 X 1,25	
	3	O-RING Ø75 X 3,1	
	4	TORNILLO M10 X 130 X 1,25	
	5	TORNILLO	
	6	RETEN	

ESTRUCTURA : CONJUNTO BALANCIN

Ref.	Título	Código
7		
8	RESORTE	
9	EJE COND UCTOR	
10	UNION EJE COND UCTOR	
11		
12		
13		
14	C. BALANCIN	
15	TORNILLO	
16	TUERCA	
17		
18	SOPORTE LINEA DE FRENO TRASERA	

