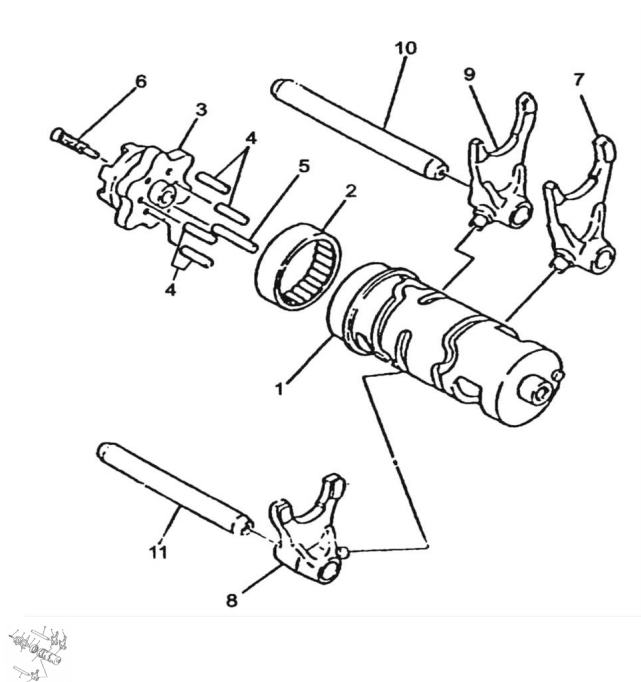


## CONJUNTO BOMBA DE ACEITE MOTOR



Calificación Sin calificación

**Precio**

Modificador de variación de precio

Precio base con impuestos

Precio con descuento

Precio de venta con descuento

Precio de venta

Precio de venta sin impuestos

Descuento

Cantidad de impuesto

[Haga una pregunta del producto](#)

Descripción	Ref.	Título	Código
	1		
	2		

Ref.	Título	Código
	3	
	4	PERNO
	5	POSICION PERNO DE
	6	TORNILLO M6X18
	7	CAMBIO H ORQUILLA 2
	8	CAMBIO H ORQUILLA 3
	9	CAMBIO H ORQUILLA 1
	10	CAMBIO LARGO EJE HORQ UILLA
	11	CAMBIO CORTO EJE HORQ UILLA