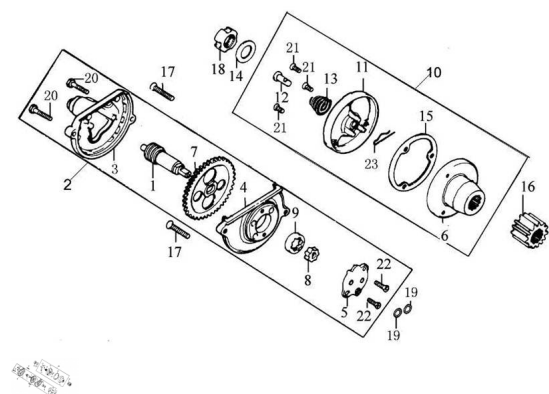


## CONJUNTO BOMBA DE ACEITE Y FILTRO



Calificación Sin calificación

**Precio**

Modificador de variación de precio

Precio base con impuestos

Precio con descuento

Precio de venta con descuento

Precio de venta

Precio de venta sin impuestos

Descuento

Cantidad de impuesto

[Haga una pregunta del producto](#)

Descripción	Ref.	Título	Precio
	1	EJE BOMBA DE ACEITE	44.17
	2	BOMBA DE ACEITE COMPLETA	110.43
	3	PROTECTOR ENGRANAJE BOMBA DE ACEITE	44.17
	4	CUERPO BOMBA DE ACEITE	88.34
	5	TAPA BOMBA DE ACEITE	88.34
	6	CUERPO DE FILTRO	176.68

**MOTOR : CONJUNTO BOMBA DE ACEITE Y FILTRO**

---

<b>Ref.</b>	<b>Título</b>	<b>Precio</b>	
7	ENGRANAJ E DE ACEITE MAYOR	177.23	
8	ROTOR DE ACEITE INTERNO	212.67	
9	ROTOR DE ACEITE EXTERNO	212.67	
10	FILTRO COMPLETO	103.36	
11	COVERTOR FILTRO	212.67	
12	TUBO SALIDA DE ACEITE	24.43	
13	RESORTE FILTRO DE ACEITE	79.51	
14	ARANDELA SEPARADO RA	12.22	
15	JUNTA CUERPO FILTRO DE ACEITE	24.43	
16	ENGRANAJ E DE ACEITE MENOR	177.23	
17	TORNILLO M6 X 30	1.53	
18	TUERCA BOMBA DE ACEITE	24.43	
19	O-RING 9,4 X 2,4	12.22	
20	TORNILLO M5 X 20	1.53	
21	TORNILLO PARA METAL M5 X 12	1.53	
22	TORNILLO PARA METAL M4 X 12	1.53	
23	CHAVETA	44.17	