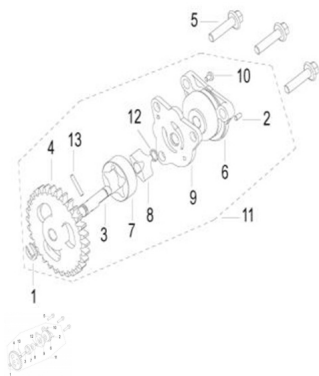


Conjunto bomba de aceite



Calificación Sin calificación

Precio

Modificador de variación de precio

Precio base con impuestos

Precio con descuento

Precio de venta con descuento

Precio de venta

Precio de venta sin impuestos

Descuento

Cantidad de impuesto

[Haga una pregunta del producto](#)

Descripción	Ref.	Título	Código
	1	Buje con apertura 6	
	2	Pin 6x3	
	3	Eje bomba de aceite	
	4	Engranaje de la bomba de aceite	
	5	TORNILLO M6x25	

Ref.	Título	Código	
	6	Bomba de aceite	
	7	Rotor externo	
	8	Rotor	
	9	Bomba de aceite Bloquear	
	10	Tornillo	
	11	Conjunto bomba de aceite	
	12	Seguro de eje bomba de aceite	
	13	Pin 2.5 x 16	