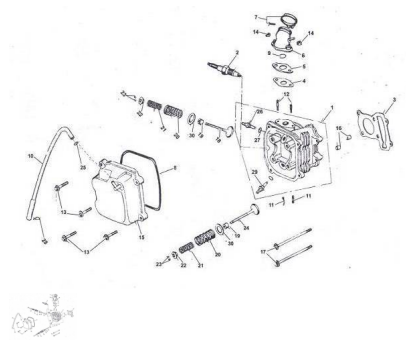


CONJUNTO CABEZA DE CILINDRO



Calificación Sin calificación

Precio

Modificador de variación de precio

Precio base con impuestos

Precio con descuento

Precio de venta con descuento

Precio de venta

Precio de venta sin impuestos

Descuento

Cantidad de impuesto

[Haga una pregunta del producto](#)

Descripción	Ref.	Título	Código
	1	CABEZA CILINDRO	
	2	BUJIA (C7HSA KGK)	
	3	JUNTA CABEZA CILINDRO	
	4	JUNTA DE AISLADOR DEL CARBURADOR	
	5	AISLADOR DEL CARBURADOR	
	6	CAÑO DE	

MOTOR : CONJUNTO CABEZA DE CILINDRO

Ref.	Título	Código
		ADMISION
7		
8	JUNTA TAPA DE VALVULA	
9	O-RING 27X2	
10	TUBO RES PIRADOR	
11		
12		
13	TORNILLO M6X25	
14	TUERCA M6-ZN.D	
15	TAPA DE VALVULA	
16	PASADOR 10X16	
17	TORNILLO M6X100	
18	VALVULA DE ADMISION	
19	SELLO DEL VASTAGO DE VALVULA	
20	RESORTE DE VALVULA EXTERNO	
21	RESORTE DE VALVULA INTERNO	
22	RETEN DE VALVULA	

MOTOR : CONJUNTO CABEZA DE CILINDRO

Ref.	Título	Código
23	CHAVETA DE VALVULA	
24	VALVULA DE ESCAPE	
25		
26	GUIA DE VALVULA INTERNA	
27	O-RING 9X1,6	
28		
29	GUIA DE VALVULA EX	
30	APOYO DE RESORTE EXTERNO DE VALVULA	