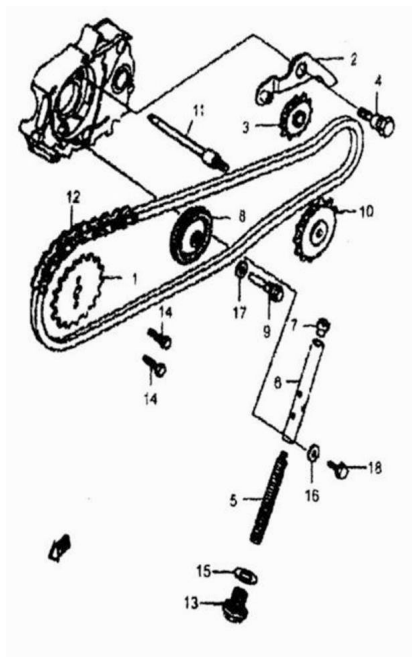


CONJUNTO CADENA DE DISTRIBUCION



Calificación Sin calificación

Precio

Modificador de variación de precio

Precio base con impuestos

Precio con descuento

Precio de venta con descuento

Precio de venta

Precio de venta sin impuestos

Descuento

Cantidad de impuesto

[Haga una pregunta del producto](#)

Descripción	Ref.	Título	Código
	1		
	2	BRAZO AJUSTA CADENA	

MOTOR : CONJUNTO CADENA DE DISTRIBUCION

Ref.	Título	Código	
	3	TENSOR CADENA	
	4	TORNILLO BRAZO AJUSTE CADENA	
	5	RESORTE BARRA DE AJUSTE	
	6	BARRA AJUSTE DE CADENA	
	7	TAPA BARRA DE AJUSTE	
	8	GUIA RUEDA	
	9	EJE GUIA DE RUEDA	
	10		
	11	EJE ENGR ANAJE BOMBA ACEITE	
	12	CADENA DE PUNTO	
	13	TAPON	
	14	TORNILLO M5X15	
	15		
	16		
	17		
	18	TORNILLO M8X16	