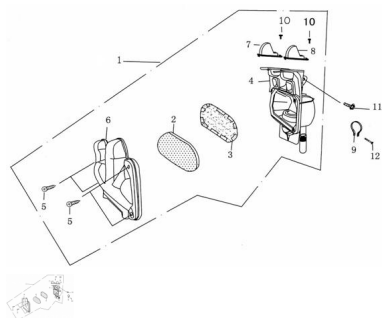


## CONJUNTO CAJA FILTRO DE AIRE



Calificación Sin calificación

**Precio**

Modificador de variación de precio

Precio base con impuestos

Precio con descuento

Precio de venta con descuento

Precio de venta

Precio de venta sin impuestos

Descuento

Cantidad de impuesto

[Haga una pregunta del producto](#)

Descripción

Ref.	Título	Código
1	CAJA FILTRO DE AIRE	25-17200-FYH-20
2	ELEMENTO FILTRANTE	25-17211-FYH-20
3	MALLA METALICA	25-17213-FYH-20
4	CUERPO CAJA FILTRO DE AIRE	25-17201-FYH-20
5	TORNILLO ST4,8 X 16	25-GB845-85-480
6	TAPA CAJA FILTRO DE AIRE	25-17203-FYH-20
7	BOQUILLA ENTRADA DE AIRE	25-17206-FYG10C
8	BOQUILLA ENTRADA DE AIRE	25-17206-FYG10C
9	ABRAZADERA	25-17205-FYH-20
10	TORNILLO M4,2 X 12	25-GB845-85-422
11	TORNILLO M6 X 16	25-GB5789-86-08
12	TORNILLO	25-GB823-88-050

