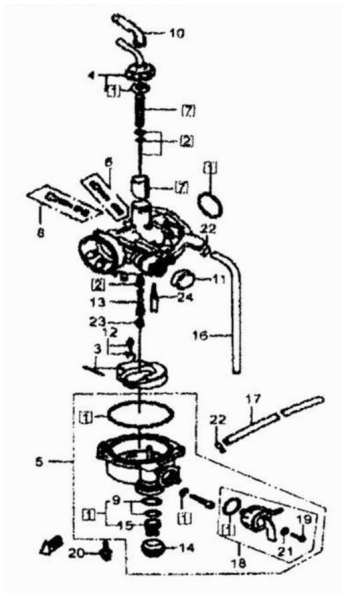


## CONJUNTO CARBURADOR



Calificación Sin calificación

**Precio**

Modificador de variación de precio

Precio base con impuestos

Precio con descuento

Precio de venta con descuento

Precio de venta

Precio de venta sin impuestos

Descuento

Cantidad de impuesto

[Haga una pregunta del producto](#)

Descripción	Ref.	Título	Código
	1	JUNTA	
	2	AGUJAS C	

**MOTOR : CONJUNTO CARBURADOR**

---

Ref.	Título	Código	
	3	CHAVETA	
	4	TOPE	
	5	C. BASE C	
	6	TORNILLO	
	7	VÁLVULA	
	8	TORNILLO A	
	9	JUNTA	
	10	TAPA CABLE	
	11	CEBADOR	
	12	VÁLVULA	
	13	SOPORTE AGUJAS	
	14	TAPA ENTRADA NAFTA	
	15	LAMINA	
	16	TUBO AIRE	
	17	TUBO SALIDA	
	18	CUERPO	
	19	TORNILLO 3 X 12	

Ref.	Título	Código
20	TORNILLO	
21		
22	CLIP TUBO (B6,5)	
23	CHICLER PRINCIPAL NO 72	
24	CHICLER BAJA NO 38	
25	C. CARBU RADOR ARMADO	