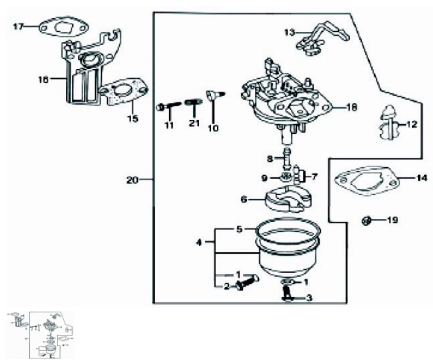


## CONJUNTO CARBURADOR



Calificación Sin calificación

**Precio**

Modificador de variación de precio

Precio base con impuestos

Precio con descuento

Precio de venta con descuento

Precio de venta

Precio de venta sin impuestos

Descuento

Cantidad de impuesto

[Haga una pregunta del producto](#)

Descripción	Ref.	Título	Código
	1		
	2	TOMA DE DRENAJE, CAMARA DE FLOTE	
	3	TORNILLO	
	4	CUBA DE	
	5	JUNTA DE	

Ref.	Título	Código
6		
7	AGUJA DE	
8	MAGUERA	
9	SURTIDOR PRINCIPAL	
10	RALENTI	
11	TORNILLO DE AJUSTE MIXTO	
12	CEBADOR	
13		
14	JUNTA DE FILTRO	
15	JUNTA DE	
16	BLOQUE C ONECTOR,	
17	JUNTA	
18	CAMARA	
19	TUERCA M6	
20		
21		

Ref.	Título	Código	