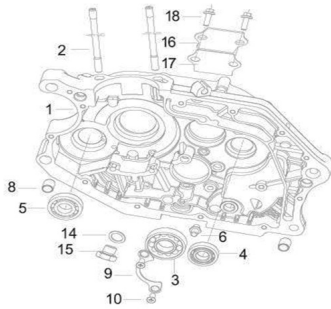


## Conjunto carter derecho



Calificación Sin calificación

**Precio**

Modificador de variación de precio

Precio base con impuestos

Precio con descuento

Precio de venta con descuento

Precio de venta

Precio de venta sin impuestos

Descuento

Cantidad de impuesto

[Haga una pregunta del producto](#)

Descripción	Ref.	Título	Código
	1	Conjunto cárter derecho	
	2	Esparrago	
	3		
	4	COJINETE 6204/P6	
	5		

Ref.	Título	Código	
	6		
	8	GUIA	
	9	Plaqueta de ajuste	
	10	Tornillo Phillips	
	14	Arandela	
	15	Junta	
	16	cubierta	
	17	Junta de papel	
	18	Tornillo hexagonal M6 x 10	