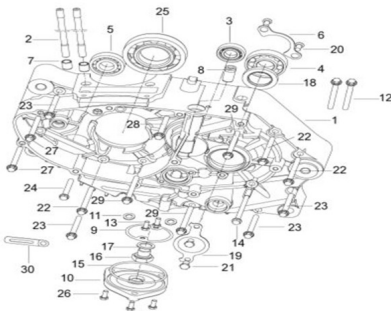


Conjunto carter izquierdo



Calificación Sin calificación

Precio

Modificador de variación de precio

Precio base con impuestos

Precio con descuento

Precio de venta con descuento

Precio de venta

Precio de venta sin impuestos

Descuento

Cantidad de impuesto

[Haga una pregunta del producto](#)

Descripción	Ref.	Título	Código
	1	Cárter izquierdo	
	2	Esparrago	
	3		
	4	COJINETE 6204/P6	
	5		

Ref.	Título	Código
6	Plaqueta de ajuste	
7	Pin de posi	
8	Manguera de respiración	
9	Filtro	
10	Tapa filtro	
11	Arandela	
12	Tornillo hexagonal M6 x 155	
13	Tornillo M5 x 12	
14	Tornillo M6X95	
15	Junta tórica 60.5 x 2.4	
16	Arandela	
17	Junta	
18	sello	
19	Sello de aceite	
20	Tornillo Phillips	
21	Tornillo M6X10	
22	Tornillo M6x75	

Ref.	Título	Código	
23	Tornillo M6X60		
24	Tornillo M6X55		
25			
26	Tornillo M6X20		
27	Tornillo M6x65		
28	Tornillo M6X60		
29	Tornillo M6x75		
30			