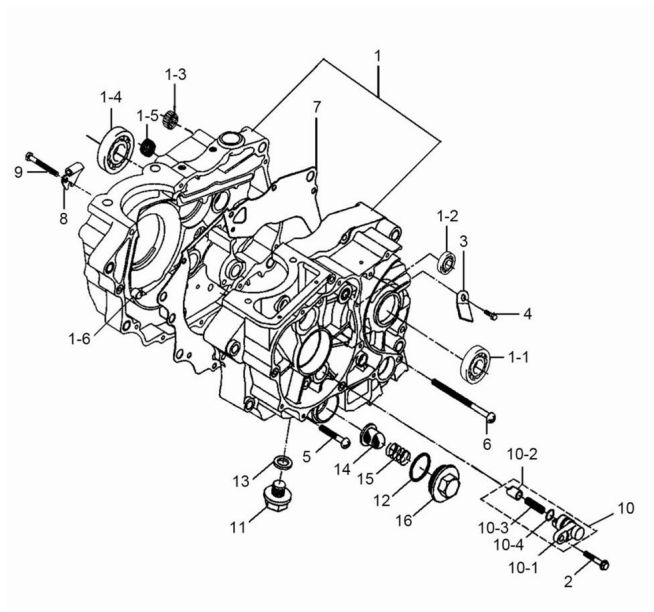


## CONJUNTO CARTER



Calificación Sin calificación

**Precio**

Modificador de variación de precio

Precio base con impuestos

Precio con descuento

Precio de venta con descuento

Precio de venta

Precio de venta sin impuestos

Descuento

Cantidad de impuesto

[Haga una pregunta del producto](#)

Descripción	Ref.	Título	Código
	1-1		
	1-2		
	1-3		

---

Ref.	Título	Código
1-4		
1-5		
1-6	PERNO	
10-1	SOPORTE	
10-2	O-RING	
10-3	RESORTE	
10-4	O-RING	
1		
2	TORNILLO	
3	PLACA	
4	TORNILLO	
5	TORNILLO	
6	TORNILLO	
7	JUNTA CARTER	
8	SOPORTE CABLE EM BRAGUE	
9	TORNILLO	
10	C. PERNO	

Ref.	Título	Código
		PRESION
11	TAPON	
12	O-RING	
13	JUNTA	
14	TORNILLO DRENAJE	
15	RESORTE	
16	TORNILLO TAPON	