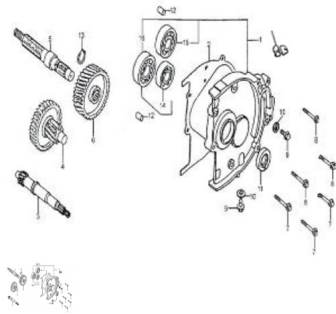


## CONJUNTO CIGÜEÑAL MOTOR



Calificación Sin calificación

**Precio**

Modificador de variación de precio

Precio base con impuestos

Precio con descuento

Precio de venta con descuento

Precio de venta

Precio de venta sin impuestos

Descuento

Cantidad de impuesto

[Haga una pregunta del producto](#)

Descripción

	Ref.	Título		Código
1		CONJUNTO TAPA DE TRANSMISION		85-110180001
1		CIGÜEÑAL		137-52T-3-10
2		JUNTA TAPA DE TRANSMISION		85-110200008
2		CHAVETA		137-52T-3-116
3		PISTON		137-52T-3-110
3		EJE PRINCIPAL DE TRANSMISION		85-193020004
4		ENGRANAJE DE TRANSMISION		85-193030004
4		SEGURO PERNO PISTON		137-52T-3-115
5		ARO PISTON 1		137-52T-3-113

# MOTOR : CONJUNTO CIGÜEÑAL MOTOR

---

	Ref.	Título		Código
5		EJE ENGRANAJE DE SALIDA	85-193050005	
6		ENGRANAJE DE SALIDA	85-193060002	
6		ARO PISTON 2	137-52T-3-112	
7		ARO RASCA ACEITE	137-52T-3-111	
7		ESPARRAGO M6X28	85-380140171	
8		TORNILLO M6X35	85-380140122	
8		PERNO DE PISTON	137-52T-3-114	
9		KIT DE AROS	137-800-62	
9		TORNILLO M8X12	85-380140069	
10		ARANDELA Ø8.2XØ16X1	85-380450484	
11		RETEN 20X32X6	85-380650302	
12		PERNO 8X14	85-380600095	
13		CHAVETA 20	85-380550014	
14		RODAMIENTO 6202	85-380630099	
15		RODAMIENTO 6203	85-380630002	
16		RODAMIENTO 6204	85-380630005	
17		CHAVETA	85-380950163	