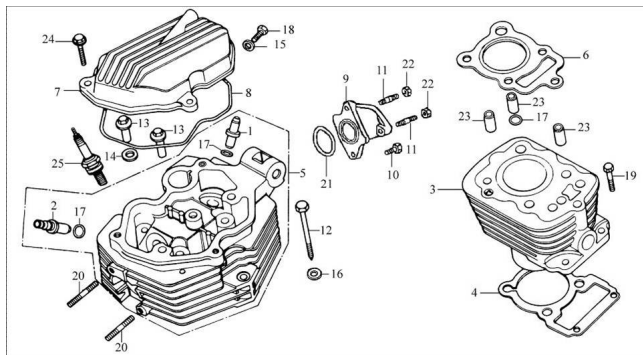


## CONJUNTO CILINDRO



Calificación Sin calificación

**Precio**

Modificador de variación de precio

Precio base con impuestos

Precio con descuento

Precio de venta con descuento

Precio de venta

Precio de venta sin impuestos

Descuento

Cantidad de impuesto

[Haga una pregunta del producto](#)

Descripción	Ref.	Título	Código
	1	GUÍA VALVULA DE ADMISION	28-12214
	2	GUÍA VALVULA DE ESCAPE	28-12215
	3	CILINDRO	28-12110
	4	JUNTA DE CILINDRO INFERIOR	28-12121
	5	TAPA DE CILINDRO	28-12210
	6	JUNTA TAPA DE CILINDRO	28-12220

**MOTOR : CONJUNTO CILINDRO**

Ref.	Título	Código	
7	TAPA DE VALVULAS		28-12311
8	JUNTA TAPA DE VALVULAS		28-12312
9	BRIDA DE ADMISION		28-17310
10	TORNILLO M6 X 20		28-GB/T166 74
11	ESPARRAGO BRIDA DE ADMISION M 6 X 22		28-GB/T899
12	TORNILLO TAPA DE CILINDRO M8 X 77		28-12237
13	TUERCA TAPA DE CILINDRO		28-12313
14	ARANDELA TORNILLO TAPA DE CILINDRO		28-12344
15	ARANDELA Ø6		28-12315
16	ARANDELA Ø8		28-12236
17	O-RING GUIA DE VALVULA ADMISION		28-12216
18	TORNILLO M6 X 12		28-GB/T166 7
19	TORNILLO M6 X 20 DE CILINDRO		28-GB/T578 3
20	ESPARRAGO DE ESCAPE M6 X 35		28-GB/T900
21	O-RING BRIDA DE ADMISION		28-17321
22	TUERCA DEL ESPARRAGO DE BRIDA M6		28-GB/T617 0
23	BUJE DE REF TAPA DE CILINDRO 10X 20		28-12218
24	TORNILLO M6 X 20		28-GB/T166 74
25	BUJIA D7EA NGK D8EA		28-34210