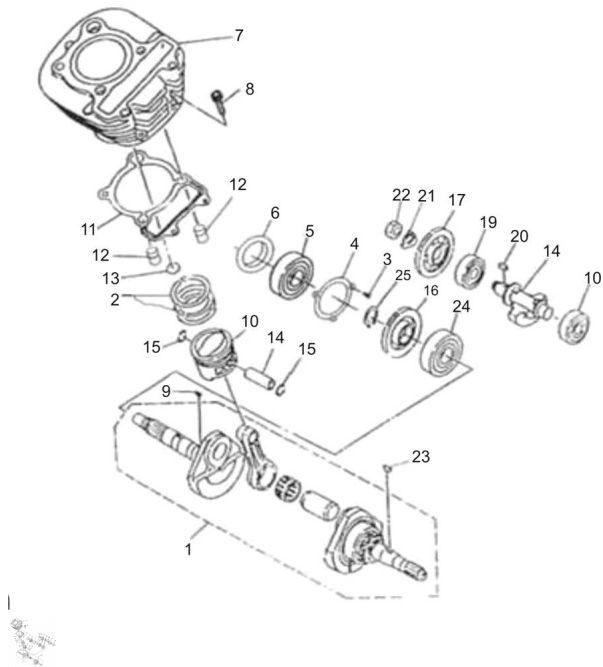


CONJUNTO CILINDRO Y ARBOL MOTOR



Calificación Sin calificación

Precio

Modificador de variación de precio

Precio base con impuestos

Precio con descuento

Precio de venta con descuento

Precio de venta

Precio de venta sin impuestos

Descuento

Cantidad de impuesto

[Haga una pregunta del producto](#)

Descripción	Ref.	Título	Código
	1	CONJUNTO	
	2	ARO PISTON 1	

MOTOR : CONJUNTO CILINDRO Y ARBOL MOTOR

Ref.	Título	Código	
2	ARO PISTON 2		
2			
3	TORNILLO M6X18		
4	PLATO DE PRESION		
5			
6	RETEN		
7	UNIDAD CILINDRO		
8	TORNILLO M8X45		
9			
10	PISTON		
11	JUNTA CILINDRO		
12	PERNO GUIA 9951 0-14016	33-Q/JR YP9	
13	O-RING		
14	PERNO PISTON		
15	CHAVETA		
16			
17			
18	EJE DE		

Ref.	Título	Código	
19			
20	LLAVE PLANO		
21	TUERCA C		
22	TUERCA		
23			
24			
25	CHAVETA		
26	C. PISTON C/PERNO Y SEGURO	33-900-5	