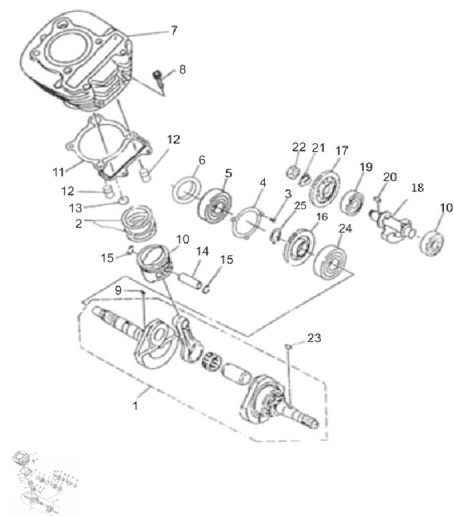


## CONJUNTO CILINDRO Y ARBOL MOTOR



Calificación Sin calificación

**Precio**

Modificador de variación de precio

Precio base con impuestos

Precio con descuento

Precio de venta con descuento

Precio de venta

Precio de venta sin impuestos

Descuento

Cantidad de impuesto

[Haga una pregunta del producto](#)

Descripción	Ref.	Título	Código
	1	CONJUNTO	
	2	ARO PISTON 1	
	2	ARO PISTON 2	
	2		

**MOTOR : CONJUNTO CILINDRO Y ARBOL MOTOR**

Ref.	Título	Código
3	TORNILLO M6X18	
4	PLATO DE PRESION	
5		
6	RETEN	
7	UNIDAD CILINDRO	
8	TORNILLO M8X45	
9		
10	PISTON	
11	JUNTA CILINDRO	
12	PERNO GUIA 9951 0-14016	33-Q/JR YP9
13	O-RING	
14	PERNO PISTON	
15	CHAVETA	
16		
17		
18	EJE DE	
19		

Ref.	Título	Código	
20	LLAVE PLANO		
21	TUERCA C		
22	TUERCA		
23			
24			
25	CHAVETA 26		
26	C. PISTON C/PERNO Y SEGURO	33-900-5	
27	AROS DE PISTON, KIT	33-900-7	