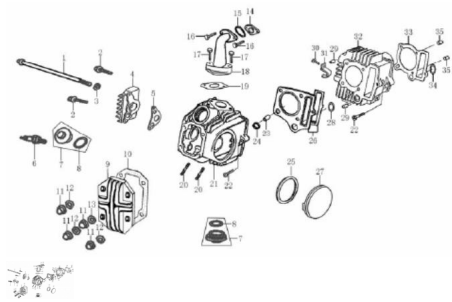


CONJUNTO CILINDRO Y TAPA



Calificación Sin calificación

Precio

Modificador de variación de precio

Precio base con impuestos

Precio con descuento

Precio de venta con descuento

Precio de venta

Precio de venta sin impuestos

Descuento

Cantidad de impuesto

[Haga una pregunta del producto](#)

Descripción	Ref.	Título	Código
	1	TORNILLO M6X10	54-91192
	2	TORNILLO M6X20	54-B1667
	3		54-93301
	4		54-11252
	5	JUNTA CABEZA DE CILINDRO DERECHO	54-90203
	6	BUJIA (A7TC)	54-81300
	7	TAPA VALVULA	54-11229
	8	O-RING	54-90101

MOTOR : CONJUNTO CILINDRO Y TAPA

Ref.	Título	Código
		31.5X3.55
9		54-11226
10	JUNTA	54-90201
11	TUERCA M7	54-91201-1
12		54-93301
13		54-93301
14	JUNTA EMPALME	54-90214
15	O-RING 25X2.4	54-90101-1
16	TORNILLO M6X28	54-B1667-1
17	TORNILLO M6X25	54-B1667-2
18	TUBO DE ADMISION JQ-9	54-2-26
19	JUNTA, TUBO DE ADMISION - CABEZA CILINDRO	54-15810
20		54-91138
21	CABEZA DE CILINDRO	54-1122B
22	TORNILLO M6X23	54-91104
23	BUJE 9.5	54-11235
24	JUNTA DE GOMA RE	54-90102
25	JUNTA	54-90202
26	JUNTA CABEZA DE CILINDRO - BLOQUE CILINDRO	54-9022B
27		54-11227

Ref.	Título	Código
28	O-RING 14 X18.2X2.5	54-90102-1
29	PERNO 8X14	54-91521
30	TORNILLO M6X16	54-B1667-4
31		54-11003
32	BLOQUE CILINDRO	54-1110B
33	JUNTA, BLOQUE CILINDRO	54-90205
34	O-RING 11. 5X16X2.5	54-90102-2
35	PERNO 8X14	54-91521