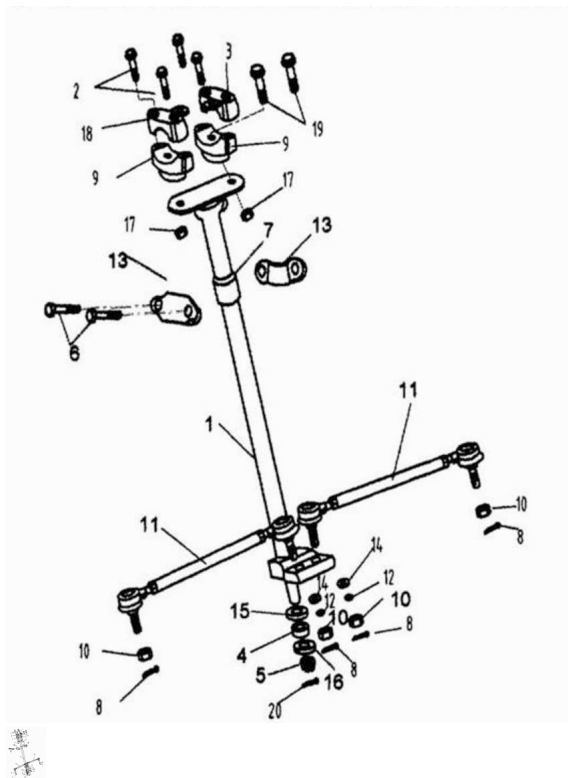


## CONJUNTO COLUMNA DE DIRECCION



Calificación Sin calificación

**Precio**

Modificador de variación de precio

Precio base con impuestos

Precio con descuento

Precio de venta con descuento

Precio de venta

Precio de venta sin impuestos

Descuento

Cantidad de impuesto

[Haga una pregunta del producto](#)

Descripción	Ref.	Título	Código
	1	BARRA DE	

**ESTRUCTURA : CONJUNTO COLUMNA DE DIRECCION**

---

Ref.	Título	Código	
2	TORNILLO M6X20		
3	SOPORTE DE		
4	BUJE		
5	TUERCA M8X60		
6	TORNILLO M8X60		
7	BUJE PLASTICO		
8	SEGURO 2X20		
9	SOPORTE DE		
10	TUERCA M10X1,25		
11	BRAZO DE		
12			
13	SEGURO BARRA DE		
14			
15	RETEN (A)		
16	RETEN (B)		
17	TUERCA		

Ref.	Título	Código
		M10
18	SOPORTE DE	
19	TORNILLO M10X30	
20	SEGURO 3,2X32	