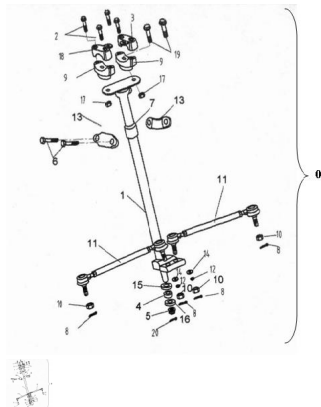


## CONJUNTO COLUMNA DE DIRECCION



Calificación Sin calificación

**Precio**

Modificador de variación de precio

Precio base con impuestos

Precio con descuento

Precio de venta con descuento

Precio de venta

Precio de venta sin impuestos

Descuento

Cantidad de impuesto

[Haga una pregunta del producto](#)

Descripción	Ref.	Título	Código
	0	C. COLUMNA DE DIURE CCIÓN	16-222000
	1	COLUMNA DE	16-222001
	2	TORNILLO M6 X 20	16-222002
	3		16-222003
	4	BUJE	16-222004
	5	TUERCA	16-222005

**ESTRUCTURA : CONJUNTO COLUMNA DE DIRECCION**

---

Ref.	Título	Código
		M14 X 1,5
6	TORNILLO M8 X 60	16-222006
7	BUJE PLÁSTICO COLUMNA	16-222007
8	CHAVETA	16-222008
9		16-222009
10	TUERCA M10 X 1,25	16-222010
11	EXTREMO DE	16-222011
12		16-222012
13	SOPORTE SUJECIÓN COLUMNA	16-222013
14		16-222014
15	RETEN (A)	16-222015
16	RETÉN (A)	16-222016
17	TUERCA M10	16-222017
18		16-222018
19	TORNILLO M10 X 30	16-222019
20	CHAVETA 3,2 X 32	16-222020