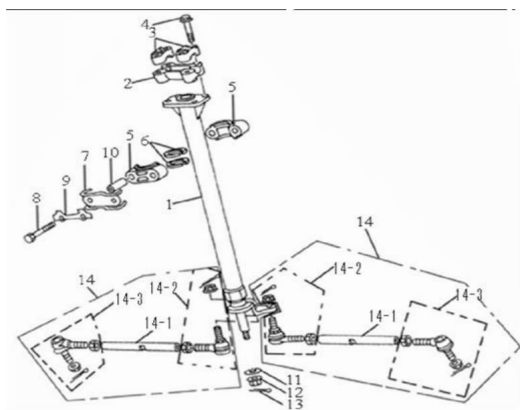


CONJUNTO COLUMNA DE DIRECCION



Calificación Sin calificación

Precio

Modificador de variación de precio

Precio base con impuestos

Precio con descuento

Precio de venta con descuento

Precio de venta

Precio de venta sin impuestos

Descuento

Cantidad de impuesto

[Haga una pregunta del producto](#)

Descripción	Ref.	Título	Código
	14-1	EXTREMO DE	1-611501
	14-2	C. ROTULA INTERIOR	1-611502
	14-3	C. ROTULA EXTERIOR	1-611503
	1	C. COLUMNA DE	1-611200

ESTRUCTURA : CONJUNTO COLUMNA DE DIRECCION

Ref.	Título	Código
2	SOPORTE INFERIOR	1-611002
3	SOPORTE SUPERIOR	1-611001
4	TORNILLO C/FLANGE M8 X 55	1-sa0855
5		1-611018
6	RETEN	1-611019
7	SOPORTE COLUMNA	1-611015
8	TORNILLO	1-611017
9		1-611016
10	CUELLO	1-611021
11		1-q51000
12	TUERCA A	1-mc1000
13	CHAVETA 2 X 10	1-x02020
14	C. EXTREMO DE	1-611500