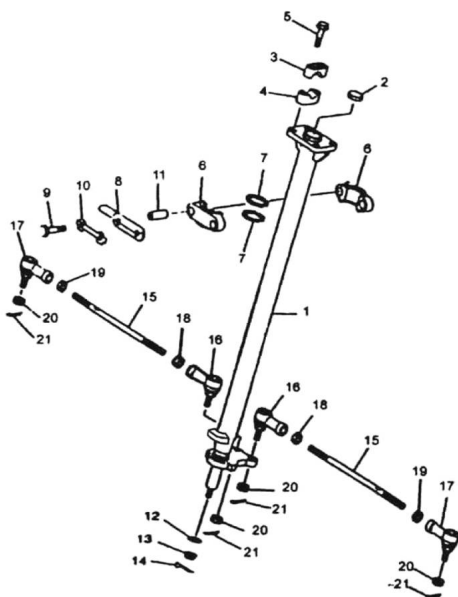


CONJUNTO COLUMNA DE DIRECCION



Calificación Sin calificación

Precio

Modificador de variación de precio

Precio base con impuestos

Precio con descuento

Precio de venta con descuento

Precio de venta

Precio de venta sin impuestos

Descuento

Cantidad de impuesto

[Haga una pregunta del producto](#)

Descripción	Ref.	Título	Código
	1	COLUMNA DE	

Ref.	Título	Código	
	2		
	3		
	4		
	5	TORNILLO M8X50	
	6		
	7	ANILLO DE SELLO	
	8	UNIDAD CABLE SEGURO	
	9	TORNILLO M8X60	
	10	CALZA CE RRADURA	
	11	EJE	
	12		
	13	TUERCA M10	
	14	CHAVETA DE CIERRE	
	15	VARILLA TENSORA	
	16	ROTULA EXTREMO DE	
	17	ROTULA EXTREMO DE	

Ref.	Título	Código
18	TUERCA M12X1,25	
19	TUERCA M12X1,25 IZQUIEDA	
20	TUERCA M12X1,25	
21	CHAVETA DE CIERRE	