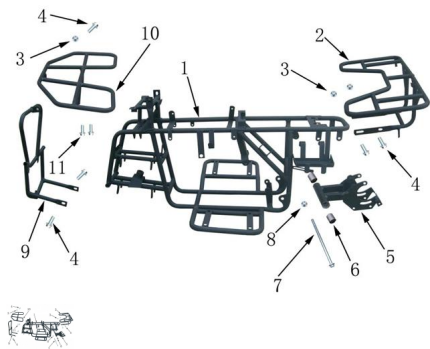


CONJUNTO CUADRO, PARRILLA DELANTERA Y TRASERA



Calificación Sin calificación

Precio

Modificador de variación de precio

Precio base con impuestos

Precio con descuento

Precio de venta con descuento

Precio de venta

Precio de venta sin impuestos

Descuento

Cantidad de impuesto

[Haga una pregunta del producto](#)

Descripción	Ref.	Título	Código
	1	CUADRO	
	2	C. PARRILA DE CARGA TRASERA	
	3	TUERCA A	
	4	TORNILLO	
	5		

ESTRUCTURA : CONJUNTO CUADRO, PARRILLA DELANTERA Y TRASERA

Ref.	Título	Código
6	BUJE DE H ORQUILLA TRASERA	
7	TORNILLO	
8	TUERCA A	
9	SOPORTE PARRILA DE CARGA	
10	C. PARRILA DE CARGA	
11	TORNILLO	