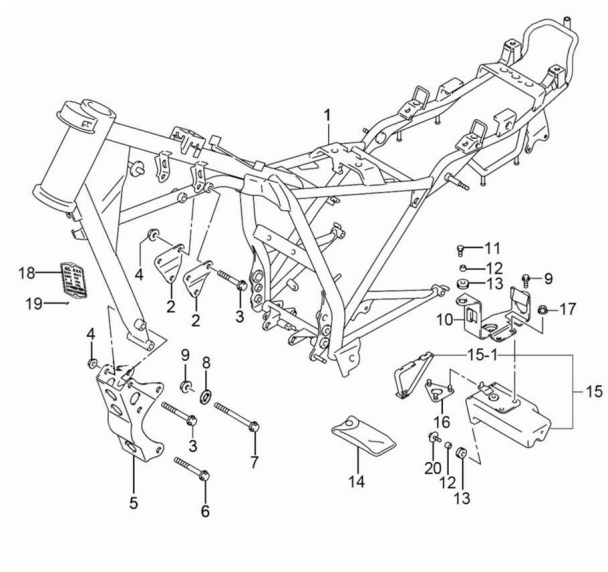


## CONJUNTO CUADRO



Calificación Sin calificación

**Precio**

Modificador de variación de precio

Precio base con impuestos

Precio con descuento

Precio de venta con descuento

Precio de venta

Precio de venta sin impuestos

Descuento

Cantidad de impuesto

[Haga una pregunta del producto](#)

Descripción	Ref.	Título	Código
	1		
	2	PLACA SUPERIOR	
	3	TORNILLO	

Ref.	Título	Código
4	TUERCA MONTAJE SUPERIOR DE MOTOR	
5	PLACA INFERIOR	
6	TORNILLO	
7	TORNILLO	
8		
9	TUERCA	
10		
11	TORNILLO SUJECION DE BATERIA	
12		
13		
14		
15		
16	TAPA CAJA DE H	
17		
18	TUERCA CAJA DEL ANTERA	
19	CHAPA VIN	

**ESTRUCTURA : CONJUNTO CUADRO**

---

<b>Ref.</b>	<b>Título</b>	<b>Código</b>	
	20	REMACHE	
	21	TORNILLO CAJA DE H	