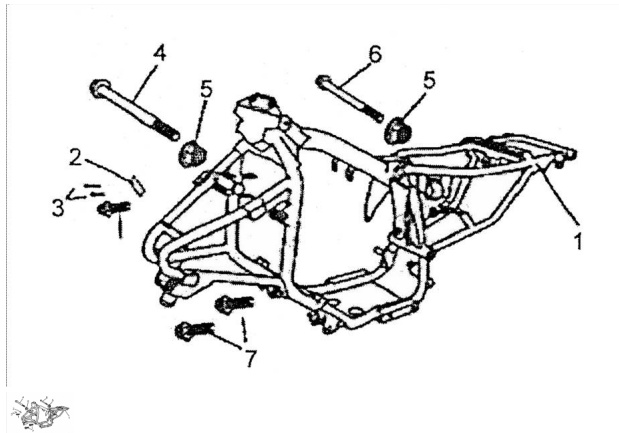


CONJUNTO CUADRO



Calificación Sin calificación

Precio

Modificador de variación de precio

Precio base con impuestos

Precio con descuento

Precio de venta con descuento

Precio de venta

Precio de venta sin impuestos

Descuento

Cantidad de impuesto

[Haga una pregunta del producto](#)

| Descripción | Ref. | Título | Código |
|-------------|------|----------------------|-----------|
| | 1 | CUADRO | 4-41100 |
| | 2 | PRECINTO | 4-68311 |
| | 3 | TORNILLO 3.2 X 7 | 4-GB/T827 |
| | 4 | TORNILLO M8 X 100 | |
| | 5 | TUERCA M8 | |
| | 6 | TORNILLO M8 X 115 | |
| | 7 | TORNILLO | |

ESTRUCTURA : CONJUNTO CUADRO

| Ref. | Título | Código |
|------|--------|---------|
| | | M6 X 16 |