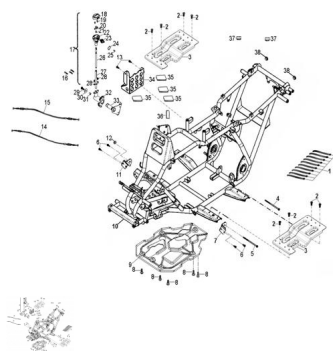


CONJUNTO CUADRO



Calificación Sin calificación

Precio

Modificador de variación de precio

Precio base con impuestos

Precio con descuento

Precio de venta con descuento

Precio de venta

Precio de venta sin impuestos

Descuento

Cantidad de impuesto

[Haga una pregunta del producto](#)

Descripción	Ref.	Título	Código
	1	PRECINTO	
	2	TORNILLO	
	3	SOPORTE APOYA PIE DERECHO	
	4	TORNILLO M10 X 130 X 1,25	
	5	TORNILLO M10 X 130 X 1,25	

ESTRUCTURA : CONJUNTO CUADRO

Ref.	Título	Código
6	TORNILLO M8 X 25 X 1,25	
7	SOPORTE	
8	TORNILLO M6 X 16 X 1	
9		
10	C. CUADRO	
11	SOPORTE DERECHO MOTOR	
12	TUERCA M10 X 1,25	
13	TORNILLO M8 X 25 X 1,25	
14	CABLE DE CAMBIO	
15	CABLE DE CAMBIO	
16	TORNILLO	
17	C. PALANCA DE CAMBIO	
18	TAPA	
19		
20	PLACA	
21	RESORTE	
22	PALANCA	

Ref.	Título	Código
23	GOMA PALANCA DE CAMBIO	
24	CLIP RESORTE	
25	TORNILLO M8 X 25 X 1,25	
26	ENLACE PALANCA DE CAMBIO	
27	EJE PALANCA DE CAMBIO	
28	TORNILLO	
29		
30		
31	ANILLO SE GURIDAD	
32		
33		
34		
35	APOYO BATERIA	
36	GOMA	
37	GOMA ASIENTO	
38	TAPA GOMA	

