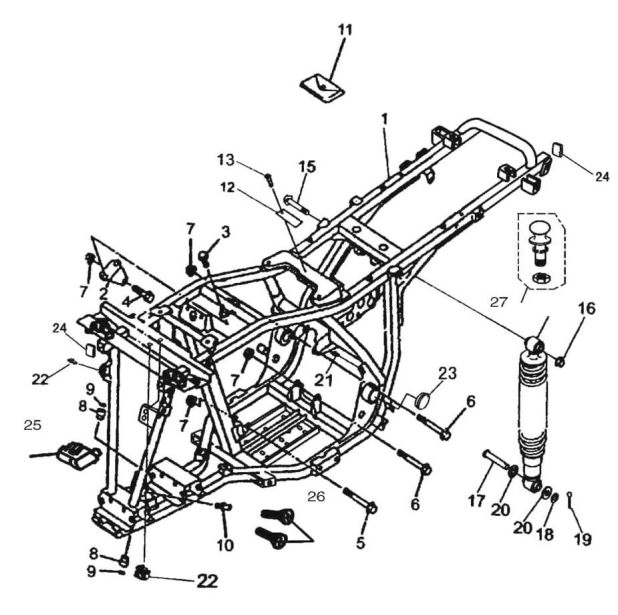


CONJUNTO CUADRO



Calificación Sin calificación

Precio

Modificador de variación de precio

Precio base con impuestos

Precio con descuento

Precio de venta con descuento

Precio de venta

Precio de venta sin impuestos

Descuento

Cantidad de impuesto

[Haga una pregunta del producto](#)

Descripción	Ref.	Título	Código
	1	CUADRO	
	2		

Ref.	Título	Código
3	TORNILLO M8X16	
4	TORNILLO M8X55	
5	TORNILLO M8X65	
6	TORNILLO M8X105	
7	TUERCA M8	
8		
9	O-RING 15X2,65G	
10	TAPON ACEITE M6	
11	BOLSITA DE HERRA MIENTAS	
12	CHAPA ID	
13	TORNILLO 3.2 X 7	
14		
15	TORNILLO M12X75	
16	TUERCA M12	
17	PERNO DE	
18		

Ref.	Título	Código
	19	PERNO
	20	
	21	CABLE SEGURO 4
	22	CABLE SEGURO 2
	23	TAPON
	24	TAPON CU ADRADO CHASIS
	25	
	26	TORNILLO M5X12
	27	UNIDAD PERNO DE UNION