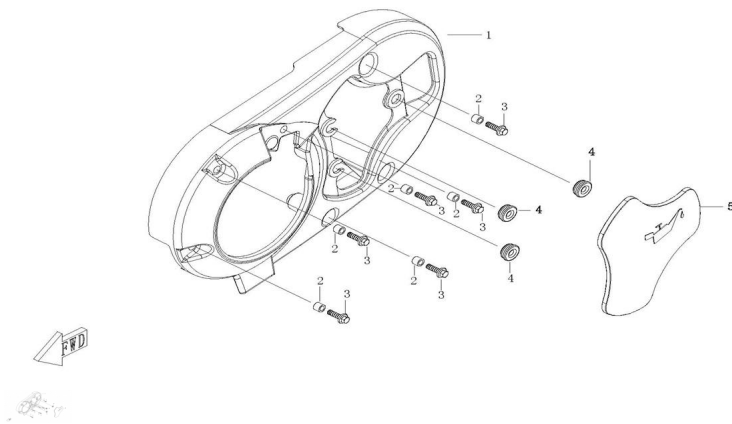


CONJUNTO CUBIERTA LATERAL IZQUIERDA



Calificación Sin calificación

Precio

Modificador de variación de precio

Precio base con impuestos

Precio con descuento

Precio de venta con descuento

Precio de venta

Precio de venta sin impuestos

Descuento

Cantidad de impuesto

[Haga una pregunta del producto](#)

Descripción	Ref.	Título	Código
	1	CUBIERTA DE LADO	
	2	BUJE-3	
	3	TORNILLO M6 X 20 (1)	
	4	RETEN DE GOMA	

MOTOR : CONJUNTO CUBIERTA LATERAL IZQUIERDA

Ref.	Título	Código	
	5	PLACA CO BERTORA	