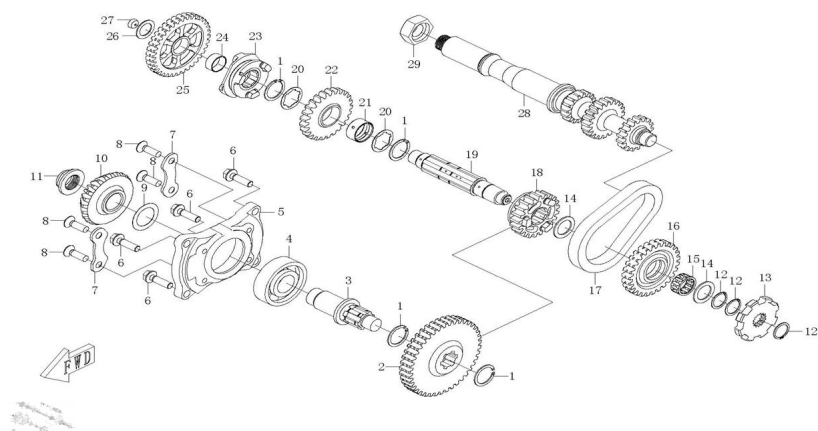


CONJUNTO DE TRANSMISION



Rating: Not Rated Yet

Price:

Variant price modifier:

Base price with tax:

Price with discount:

Salesprice with discount:

Sales price:

Sales price without tax:

Discount:

Tax amount:

[Ask a question about this product](#)

Description	Ref.	Título	Código
	1	RETAINER 25	
	2	OUTPUT DRIVEN GEAR	
	3	DRIVE BEVEL GEAR SHAFT	
	4	BEARING	
	5	BEARING	

MOTOR : CONJUNTO DE TRANSMISION

Ref.	Título	Código	
6	BOLT M8-28		
7	BEARING LIMIT		
8	SCREW		
9	ADJUST WASHER, DRIVE BEVEL GEAR		
10	DRIVE BEVEL GEAR		
11	LOCKNUT, BEVEL GEAR		
12	RETAINER		
13	CUBIERTA EJE FRONTAL	8-80145	
14			
15	JAULA DE AGUJAS-3		
16			
17	CADENA DE REVERSA		
18			
19	EJE COND UCIDO		
20			
21	BUJE DE E		

MOTOR : CONJUNTO DE TRANSMISION

Ref.	Título	Código	
	22		
	23	BUJE CON DUCTOR, CAMBIO DE MARCHA	
	24	BUJE DE E	
	25		
	26		
	27	TAPON 12	
	28	EJE PRINCIPAL DE CAMBIO DE MARCHA	
	29	TUERCA DE EJE PRINCIPAL	