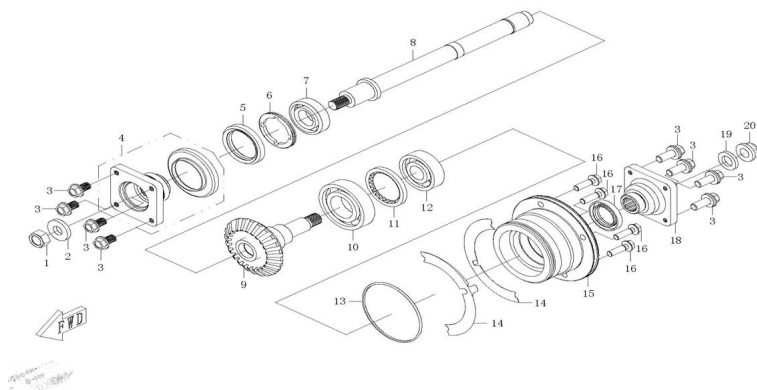


CONJUNTO DE TRANSMISION II



Calificación Sin calificación

Precio

Modificador de variación de precio

Precio base con impuestos

Precio con descuento

Precio de venta con descuento

Precio de venta

Precio de venta sin impuestos

Descuento

Cantidad de impuesto

[Haga una pregunta del producto](#)

Descripción

Ref.	Título	Código
1	TUERCA	
2		
3	TORNILLO M8 X 1 X	

MOTOR : CONJUNTO DE TRANSMISION II

Ref.	Título	Código
	22	
4	COPLA DE SALIDA DE	
5	SELLO DE ACEITE 44X60X6.6	
6	RETEN DE	
7		
8	EJE DE SALIDA	
9		
10		
11	TUERCA TOPE DE	
12	CUBIERTA EJE FRONTAL	8-80145
13	O-RING 88 X 2.4	
14		
15	SOPORTE DE ENGRANAJE CONICO	
16	CUBIERTA EJE FRONTAL	8-80145
17	SELLO DE ACEITE B6 SD 30 46 6	
18	CUPLA DE SALIDA	
19		

Ref.	Título	Código
20	TUERCA DE EJE TRASERO DE SALIDA	