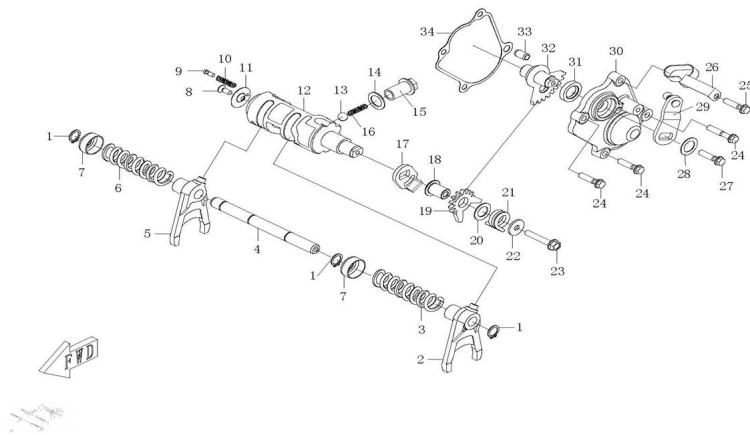


CONJUNTO DE TRANSMISION III



Calificación Sin calificación

Precio

Modificador de variación de precio

Precio base con impuestos

Precio con descuento

Precio de venta con descuento

Precio de venta

Precio de venta sin impuestos

Descuento

Cantidad de impuesto

[Haga una pregunta del producto](#)

Descripción	Ref.	Título	Código
	1	RETEN-2	
	2		
	3	RESORTE DE HORQUILLA DE CAMBIO-1	
	4	VARILLA GUIDA	

Ref.	Título	Código
5		
6	RESORTE DE HORQ UILLA DE CAMBIO	
7	SOPORTE DE RESORTE	
8	TORNILLO DE AJUSTE T25	
9	PERNO DE	
10	RESORTE DE PERNO	
11		
12	LEVA DE CAMBIO DE MARCHA	
13	FIADOR	
14		
15	TORNILLO M14 X 1.5	
16	RESORTE DE FIADOR	
17		
18	EJE DE EN GRANAJE DE SECTOR C	
19		
20		

MOTOR : CONJUNTO DE TRANSMISION III

Ref.	Título	Código	
21	RESORTE DE TORSION DE ENGR DE SECTOR CON		
22			
23	CUBIERTA EJE FRONTAL	8-80145	
24	CUBIERTA EJE FRONTAL	8-80145	
25	CUBIERTA EJE FRONTAL	8-80145	
26	CUBIERTA EJE FRONTAL	8-80145	
27	CUBIERTA EJE FRONTAL	8-80145	
28	JUNTA 6.6 X 20 X 2	8-80065	
29	BALANCIN DE CAJA DE CAMBIOS		
30	CUBIERTA DE ENGR NAJES		
31	SELLO DE ACEITE SD 15 25 5		
32	PARTE SOLDADA DE ENGR NAJE SECTOR CONDOC		
33	PERNO 8 X 14		
34	JUNTA DE CUBIERTA DE ENGR NAJES		