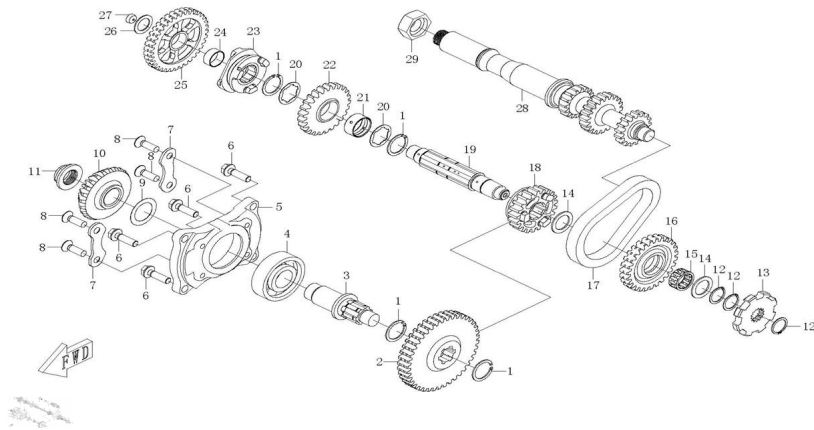


## CONJUNTO DE TRANSMISION



Calificación Sin calificación

**Precio**

Modificador de variación de precio

Precio base con impuestos

Precio con descuento

Precio de venta con descuento

Precio de venta

Precio de venta sin impuestos

Descuento

Cantidad de impuesto

[Haga una pregunta del producto](#)

Descripción	Ref.	Título	Código
	1	RETAINER 25	
	2	OUTPUT DRIVEN GEAR	
	3	DRIVE BEVEL GEAR SHAFT	
	4	BEARING	
	5	BEARING	

**MOTOR : CONJUNTO DE TRANSMISION**

---

Ref.	Título	Código	
6	BOLT M8-28		
7	BEARING LIMIT		
8	SCREW		
9	ADJUST WASHER, DRIVE BEVEL GEAR		
10	DRIVE BEVEL GEAR		
11	LOCKNUT, BEVEL GEAR		
12	RETAINER		
13	CUBIERTA EJE FRONTAL	8-80145	
14			
15	JAUJA DE AGUJAS-3		
16			
17	CADENA DE REVERSA		
18			
19	EJE COND UCIDO		
20			
21	BUJE DE E		

**MOTOR : CONJUNTO DE TRANSMISION**

---

Ref.	Título	Código	
22			
23	BUJE CON DUCTOR, CAMBIO DE MARCHA		
24	BUJE DE E		
25			
26			
27	TAPON 12		
28	EJE PRINCIPAL DE CAMBIO DE MARCHA		
29	TUERCA DE EJE PRINCIPAL		