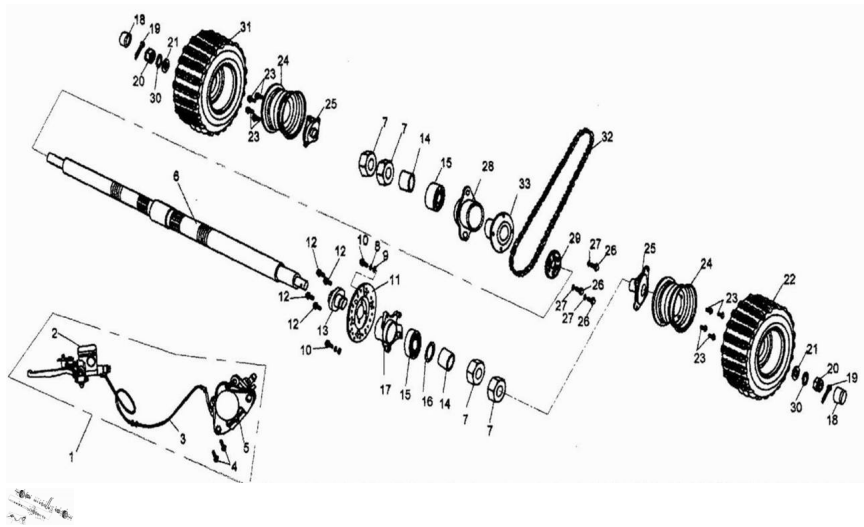


## CONJUNTO EJE TRASERO



Calificación Sin calificación

**Precio**

Modificador de variación de precio

Precio base con impuestos

Precio con descuento

Precio de venta con descuento

Precio de venta

Precio de venta sin impuestos

Descuento

Cantidad de impuesto

[Haga una pregunta del producto](#)

Descripción	Ref.	Título	Código
	1		
	2	PALANCA DE FRENO	
	3	CABLE DE FRENO	

**ESTRUCTURA : CONJUNTO EJE TRASERO**

---

Ref.	Título	Código
	4	TORNILLO
	5	CALIPER
	6	EJE DE TR
	7	TUERCA M16X1,5
	8	
	9	TUERCA
	10	TORNILLO
	11	DISCO DE FRENO D4 0XD15X4,5
	12	TORNILLO
	13	SOPORTE DISCO DE FRENO
	14	BUJE
	15	
	16	
	17	BASE DISCO DE FRENO
	18	
	19	CHAVETA
	20	TUERCA

**ESTRUCTURA : CONJUNTO EJE TRASERO**

---

Ref.	Título	Código
21		
22	CUBIERTA TRASERA DERECHA	
23	TORNILLO	
24	LLANTA TRASERA	
25	MASA TRASERA	
26	TORNILLO M8X20	
27		
28	BUJE EXTERIOR EJE TRASERO	
29	CORONA	
30		
31	CUBIERTA TRASERA	
32	CADENA DE TRANS MISION	
33	SOPORTE DE CORONA	
34		
35	C. EJE TRASERO	12-900-3

