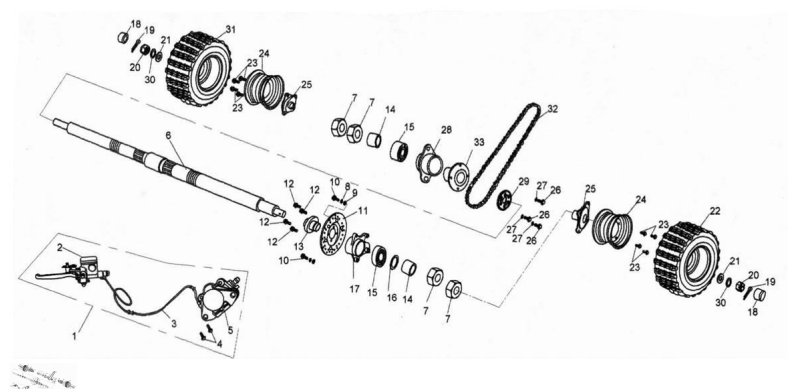


CONJUNTO EJE TRASERO



Calificación Sin calificación

Precio

Modificador de variación de precio

Precio base con impuestos

Precio con descuento

Precio de venta con descuento

Precio de venta

Precio de venta sin impuestos

Descuento

Cantidad de impuesto

[Haga una pregunta del producto](#)

Descripción	Ref.	Título	Código
	1	C. ACCION AMIENTO FRENO TRASERO	16-234001
	2	C. BOMBA DE FRENO	16-234002
	3	FLEXIBLE DE FRENO	16-234003
	4	TORNILLO M8 X 30	16-234004
	5	CALIPER DE FRENO TRASERO	16-234005
	6	C. EJE TRASERO	16-234006
	7	TUERCA M30 X 1,0	16-234007
	8		16-234008

ESTRUCTURA : CONJUNTO EJE TRASERO

Ref.	Título	Código
9		16-234009
10	TORNILLO M12 X 1,25 X 40	16-234010
11	DISCO DE FRENO	16-234011
12	TORNILLO	16-234012
13	BUJE DISCO DE FRENO	16-234013
14	BUJE	16-234014
15		16-234015
16	RETEN 35*55*8	16-234016
17	BASE DISCO DE FRENO	16-234017
18		16-234018
19	CHAVETA RUEDA TRASERA	16-234019
20	TUERCA M16 X 1,25	16-234020
21		16-234021
22	CUBIERTA RUEDA TRASERA DERECHA	16-234022
23	TORNILLO M10 X 1,25 X 20	16-234023
24	LLANTA RUEDA TRASERA	16-234024
25	ANCLAJE LLANTA	16-234025
26	TORNILLO M8 X 20	16-234026
27		16-234027
28	CUBRE RULEMAN	16-234028
29		16-234029
30		16-234030
31	CUBIERTA RUEDA	16-234031

ESTRUCTURA : CONJUNTO EJE TRASERO

Ref.	Título	Código	
		TRASERA	
32	CADENA	16-234032	
33		16-234033	