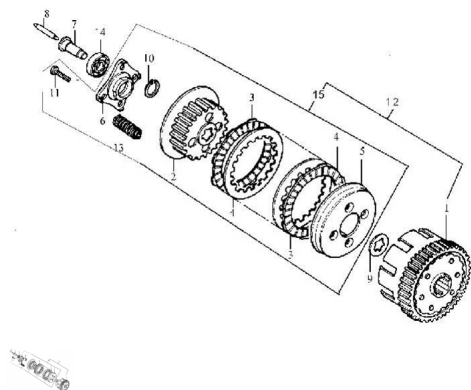


CONJUNTO EMBRAGUE



Rating: Not Rated Yet

Price:

Variant price modifier:

Base price with tax:

Price with discount:

Salesprice with discount:

Sales price:

Sales price without tax:

Discount:

Tax amount:

[Ask a question about this product](#)

Description	Ref.	Título	Código
	1	DISCO DE FRICCION INT METALICO	28-22110
	2	DISCO DE FRICCION METALICO CONDUCIDO	28-22320
	3	DISCO DE FRICCION	28-22330
	4	DISCO DE FRICCION CONDUCIDO	28-22341
	5	PLATO PORTA	28-22351

MOTOR : CONJUNTO EMBRAGUE

Ref.	Título	Código
		DISCOS DE FRICCION
6	PORTA RODAMIENTO	28-22361
7	TORNILLO SUJETA RODAMIENTO	28-22861
8	VARILLA DE EMBRAGUE	28-22871
9	ARANDELA DE EMBRAGUE	28-22372
10	SEGURO	28-GB/T894.1
11	TORNILLO M6 X 20 DE CILINDRO	28-GB/T5783
12	VARILLA DE EMBRAGUE	28-22100
13	RESORTE DE EMBRAGUE	28-22371
14	RODAMIEN TO 6001	28-GB/T276
15	CONJUNTO DISCOS DE FRIC CONDUCIDOS	28-22310