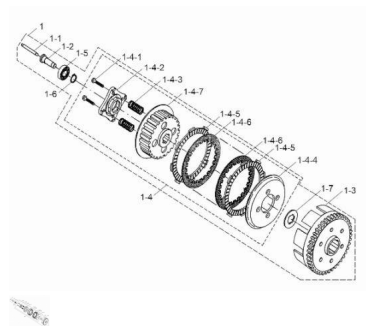


CONJUNTO EMBRAGUE



Calificación Sin calificación

Precio

Modificador de variación de precio

Precio base con impuestos

Precio con descuento

Precio de venta con descuento

Precio de venta

Precio de venta sin impuestos

Descuento

Cantidad de impuesto

[Haga una pregunta del producto](#)

| Descripción | Ref. | Título | Código |
|-------------|-------|-------------------------------|--------|
| | 1-1 | VARILLA E MBRAGUE | |
| | 1-2 | PERNO | |
| | 1-3 | DISCO IMPULSOR PRIMARIO | |
| | 1-4 | C. DISCO IMPULSOR | |
| | 1-4-1 | TORNILLO | |

MOTOR : CONJUNTO EMBRAGUE

| Ref. | Título | Código | |
|------|--------|--------------------------------|--|
| | 1-4-2 | TAPA FINAL EMB RAGUE | |
| | 1-4-3 | RESORTE | |
| | 1-4-4 | PLATO DE EMPUJE | |
| | 1-4-5 | PLACA EM BRAGUE C | |
| | 1-4-6 | PLACA EM BRAGUE C | |
| | 1-4-7 | ASIENTO DISCO CO NDUCTOR | |
| | 1-5 | | |
| | 1-6 | CHAVETA | |
| | 1-7 | | |
| | 1 | | |