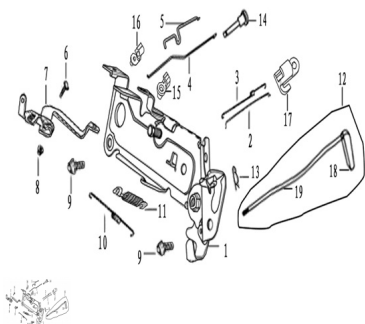


CONJUNTO ESTABILIZADOR DE MARCHA



Calificación Sin calificación

Precio

Modificador de variación de precio

Precio base con impuestos

Precio con descuento

Precio de venta con descuento

Precio de venta

Precio de venta sin impuestos

Descuento

Cantidad de impuesto

[Haga una pregunta del producto](#)

Descripción	Ref.	Título	Código
	1	SOPORTE DE ESTABILIZADOR DE MARCHA	G8-26420
	2	BARILLA DE EMPUJE	G8-26341
	3	RESORTE DE ESTABILIZADOR DE MARCHA	G8-26363
	4	CABLE CEBADOR I	G8-26338
	5	CABLE CEBADOR II	G8-26336
	6	TORNILLO	G8-26362
	7	BRAZO	G8-26331

Ref.	Título	Código	
8	TUERCA M10		
9	TORNILLO M6x16		
10	RESORTE DEL BRAZO ES	G8-26415	
11	RESORTE II BRAZO DE REGUL ACION	G8-26364	
12		G8-26430	
13			
14	PALANCA DE CEBADOR	G8-16148	
15	GUIA CABLE CEBADOR II	G8-26335	
16	GUIA CABLE CEBADOR II	G8-26334	
17	GUIA BARILLA DE EMPUJE	G8-26342	
18	TOPOE DE GOMA	G8-26412	
19	SOPORTE	G8-26413	