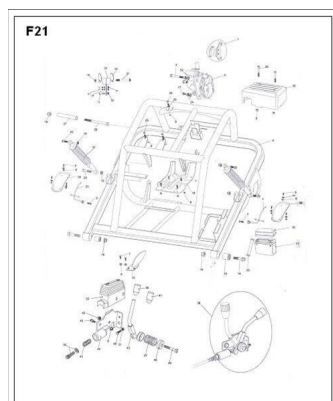


CONJUNTO ESTRUCTURA SUPERIOR



Calificación Sin calificación

Precio

Modificador de variación de precio

Precio base con impuestos

Precio con descuento

Precio de venta con descuento

Precio de venta

Precio de venta sin impuestos

Descuento

Cantidad de impuesto

[Haga una pregunta del producto](#)

Descripción	Ref.	Título	Código
	1	ZAPATA DE FRENO TRASERA DERECHA	
	2		
	3	TORNILLO	
	4	BALANCIN TRASERO	

Ref.	Título	Código	
	5	TORNILLO M6X20	
	6	TUERCA A	
	7	TORNILLO	
	8	SOPORTE	
	9	TORNILLO	
	10	COBRE BATERIA	
	11	BATERIA YTX7A-BS	0-10065
	12	BULON DE AJUSTE TENSOR CADENA	
	13	CUBRE DISCO TRASERO	
	14	TORNILLO	
	15	BUJE BALANCIN TRASERO	
	16	TUERCA A	
	17	TORNILLO	
	18	DISCO TRASERO	
	19	TUERCA A	
	20	TORNILLO	

Ref.	Título	Código
21	TUERCA A	
22	BANDA SOSTEN BATERIA	
23	SOPORTE	
24		
25	TORNILLO	
26		
27	SOPORTE MOTOR	
28	TORNILLO SOPORTE MOTOR M	
29	TORNILLO M6X60	
30		
31	TORNILLO SOPORTE MOTOR M	
32	SOPORTE AJUSTE DE CADENA	
33		
34	COLLAR AJUSTE CADENA	

Ref.	Título	Código
35		
36		
37		
38	PALANCA DE FRENO DE ESTACI	
39	CUBRE PA	
40		
41		
42	TUERCA A	
43	RESORTE DEL CABLE DE FRENO	
44	PALANCA DE FRENO	
45	TORNILLO M8X20	
46	PALANCA DE FRENO DE ESTACI	
47	RESORTE DE PALANCA	
48		
49	TORNILLO	

Ref.	Título	Código	
50			
51	TORNILLO M8X30		
52			
53	CUBRE PALANCA (NEGRO)		