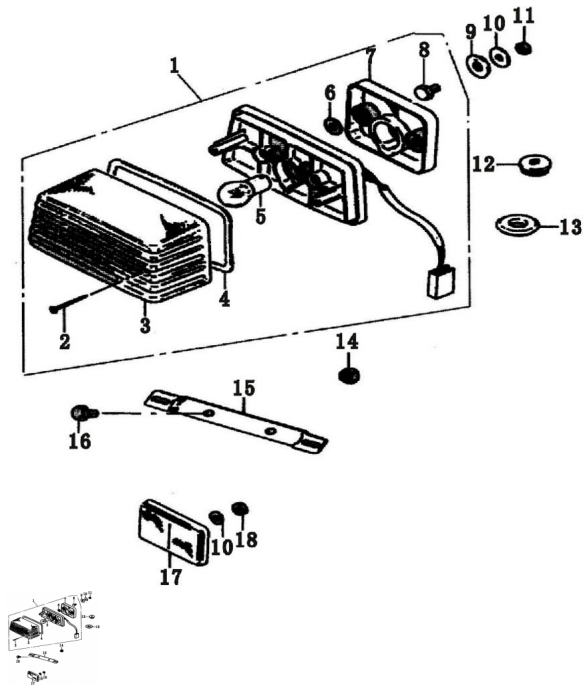


CONJUNTO FAROL TRASERO COMPLETO



Calificación Sin calificación

Precio

Modificador de variación de precio

Precio base con impuestos

Precio con descuento

Precio de venta con descuento

Precio de venta

Precio de venta sin impuestos

Descuento

Cantidad de impuesto

[Haga una pregunta del producto](#)

Descripción	Ref.	Título	Código
	1	FAROL TRASERO COMPLETO	53-35200
	2	TORNILLO ACRILICO FAROL TRASERO	53-GB845-1

ESTRUCTURA : CONJUNTO FAROL TRASERO COMPLETO

Ref.	Título	Código	
3	ACRILICO FAROL TRASERO	53-35201	
4	JUNTA FAROL TRASERO	53-35202	
5	LAMPARA 1 2V/21W/5W	53-82532-1	
6	ARANDELA	53-35211	
7	PLACA DE GOMA AMORTIGUADO RA FAROL TRASERO	53-35212	
8	TORNILLO FIJACION FAROL TRASERO	53-35213	
9	ARANDELA DE GOMA	53-35214	
10	ARANDELA Ø 5	53-GB96-2	
11	TUERCA H EXAGONAL M5	53-GB617-1 0	
12	ARANDELA	53-35215	
13	PASA CABLES	53-35216	
14	TUERCA H EXAGONAL M6	53-GB617-1 1	
15	PLACA TRASERA DE IDENTIFICACIÓN	53-72332	
16	TORNILLO HEXAGONAL M 6 X 16	53-GB578-2 1	
17	CATADIOPTICO TRASERO	53-34820	
18	TUERCA H EXAGONAL M5	53-GB617-1 2	