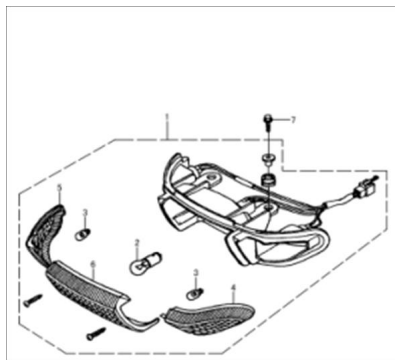


## CONJUNTO FAROL TRASERO



Calificación Sin calificación

**Precio**

Modificador de variación de precio

Precio base con impuestos

Precio con descuento

Precio de venta con descuento

Precio de venta

Precio de venta sin impuestos

Descuento

Cantidad de impuesto

[Haga una pregunta del producto](#)

Descripción

	Ref.	Título	Código
1		FAROL TRASERO COMPLETO	5-35710H50000
2		LAMPARA	5-09471H12014
3		LAMPARA	5-09471-12114
4		ACRILICO GIRO TRASERO DERECHO	5-35652H50000
5		ACRILICO GIRO TRASERO IZQUIERDO	5-35672H50000
6		ACRILICO FAROL TRASERO	5-35712H50000
7		PERNO	5-01500-06258

