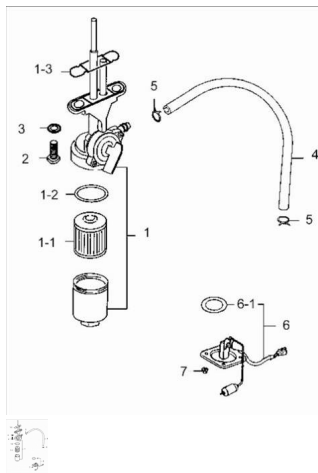


## CONJUNTO FILTRO DE COMBUSTIBLE



Calificación Sin calificación

**Precio**

Modificador de variación de precio

Precio base con impuestos

Precio con descuento

Precio de venta con descuento

Precio de venta

Precio de venta sin impuestos

Descuento

Cantidad de impuesto

[Haga una pregunta del producto](#)

Descripción	Ref.	Título	Código
	1-1	FILTRO DE	
	1-2	O-RING	
	1-3	JUNTA ROBINETE	
	6-1	O-RING	

**ESTRUCTURA : CONJUNTO FILTRO DE COMBUSTIBLE**

---

Ref.	Título	Código	
	1	TAPA DE TANQUE DE COMB USTIBLE	
	2	TORNILLO	
	3	JUNTA TAPA DE C	
	4		
	5	ANILLO SEEGER	
	6	SENSOR	
	7	TUERCA, SUJECION SENSOR	