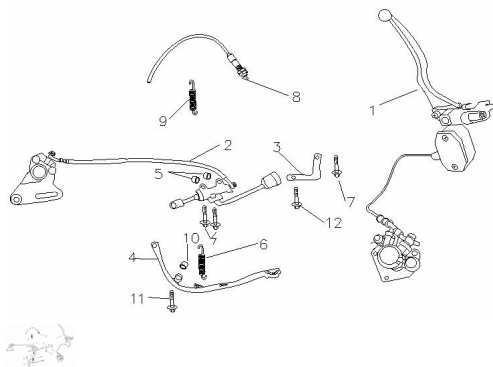


CONJUNTO FRENO



Calificación Sin calificación

Precio

Modificador de variación de precio

Precio base con impuestos

Precio con descuento

Precio de venta con descuento

Precio de venta

Precio de venta sin impuestos

Descuento

Cantidad de impuesto

[Haga una pregunta del producto](#)

Descripción

Ref.	Título	Código
1	SISTEMA DE FRENO DELANTERO MADASS	31-830000
2	SISTEMA DE FRENO TRASERO MADASS	31-840000
3	SOPORTE SISTEMA DE FRENO TRASERO MADASS	31-840002
4	PEDAL DE FRENO TRASERO	31-80100
5	TAPA TORNILLO BOMBA DE FRENO TRASERO MADASS	31-840004
6	RESORTE PEDAL DE FRENO TRASERO MADASS	31-480003
7	TORNILLO M6 X 16	31-1000007
8	INTERRUPTOR DE FRENO TRASERO MADASS	31-400100
9	RESORTE INTERRUPTOR DE FRENO TRASERO MADASS	31-80004
10	RESORTE PEDAL DE FRENO TRASERO	31-80002
11	TORNILLO M8 X 25	31-1000008
12	TORNILLO M8 X 16	31-1000009

