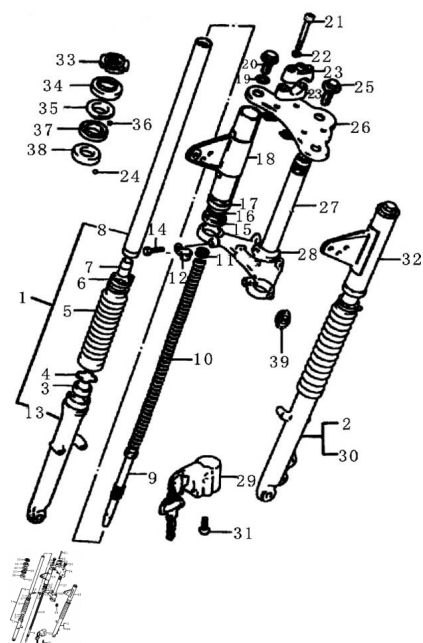


CONJUNTO HORQUILLA



Calificación Sin calificación

Precio

Modificador de variación de precio

Precio base con impuestos

Precio con descuento

Precio de venta con descuento

Precio de venta

Precio de venta sin impuestos

Descuento

Cantidad de impuesto

[Haga una pregunta del producto](#)

Descripción	Ref.	Título	Código
	1	CONJ. AMO RTIGUADO R DELANTE RO DERECHO	53-55400
	2	CONJ. AMO RTIGUADO R DELANTE RO IZQRUI	53-55300

Ref.	Título	Código
		ERDO
3	RETEN	53-55310
4	ANILLO DE RETENCIÓ N	53-55311
5	MANGA CUBRE POLVO AM ORTIGUAD OR DEL	53-55301
6	SEGURO	53-55331
7	NUCLEO CONECTOR	53-55307
8	BARRAL	53-55314
9	CAMISA DE MANGA	53-55330
10	RESORTE AMORTIGU ADOR DEL ANTERO	53-55303
11	TUERCA	53-55304
12	CLIP	53-55321
13	PIERNA DERECHA AMORTIGU ADOR	53-55420
14	TORNILLO CABEZA HE XAGONAL M12 X 1,25 X 35	53-GB578-1 1
15	ARANDELA DE GOMA SOPORTE FAROL DEL	53-51229
16	MANGUITO SOPORTE FAROL DEL ANTERO	53-51229-1
17	ARANDELA DE PLASTICO SOPORTE FAROL DEL	53-51229-2
18	SOPORTE DERECHO FAROL DEL ANTERO	53-51222
19	O-RING DE CABEZAL	53-55324
20	TORNILLO CABEZAL	53-55312
21	TORNILLO SOPORTE MANUBRIO M8 X 50	53-GB70-1
22	ARANDELA GROWER	53-GB93-
23	SOPORTE MANUBIO	53-61121
24	CRAPODIN A INFERIOR	53-62106

Ref.	Título	Código	
25	TORNILLO CABEZA HE XAGONAL M12 X 1,25 X 35	53-GB5787	
26	CABEZAL	53-62110	
27	CAÑO VELA	53-62100	
28	CRUCETA	53-62104	
29	TRABA VOLANTE	53-37230	
30	PIERNA IZQUIERDA AMORTIGU ADOR	53-55320	
31	TORNILLO TRABA VOLANTE M5 X 12	53-GB907	
32	SOPORTE FAROL DEL ANTERO IZQUIERDO	53-51221	
33	TUERCA FIJACIÓN CAÑO VELA	53-90201	
34	ARANDELA DE PLÁSTICO	53-62108	
35	CUBETA INFERIOR	53-62103	
36	CRAPODIN A SUPERIOR	53-62105	
37	PISTA SUPERIOR RODAMIEN TO	53-62101	
38	PISTA INFERIOR RODAMIEN TO	53-62102	
39	CATADIOPT RICO DELA NTERO	53-34830	