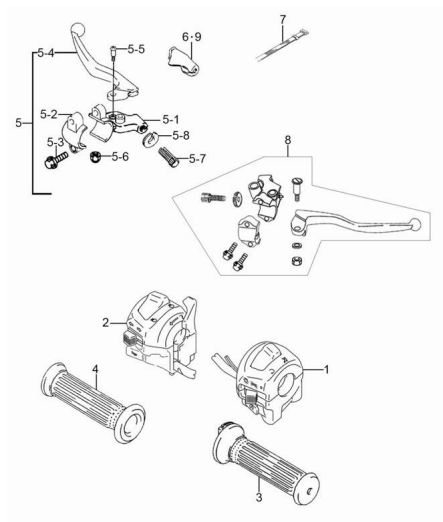


CONJUNTO MANILLAR



Calificación Sin calificación

Precio

Modificador de variación de precio

Precio base con impuestos

Precio con descuento

Precio de venta con descuento

Precio de venta

Precio de venta sin impuestos

Descuento

Cantidad de impuesto

[Haga una pregunta del producto](#)

Descripción	Ref.	Título	Código
	5-1	SOPORTE PALANCA	
	5-2	ANCLAJE SOPORTE PALANCA	

Ref.	Título	Código	
	5-3	TORNILLO	
	5-4	PALANCA	
	5-5	TORNILLO PALANCA	
	5-6	TUERCA	
	5-7		
	5-8	TUERCA A	
1	C. MANILLAR DERECHO		
2	C. MANILLAR IZQUIERO		
3	MANOPLA		
4	MANOPLA		
5			
6			
7			
8	SET MANILLAR DERECHO		
9	TAPA		