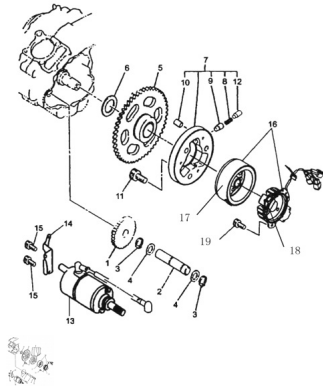


CONJUNTO MOTOR DE ARRANQUE



Calificación Sin calificación

Precio

Modificador de variación de precio

Precio base con impuestos

Precio con descuento

Precio de venta con descuento

Precio de venta

Precio de venta sin impuestos

Descuento

Cantidad de impuesto

[Haga una pregunta del producto](#)

Descripción	Ref.	Título	Código
	1		
	2		
	3		
	4	CHAVETA 12	
	5	UNIDAD DE ENGRA	

MOTOR : CONJUNTO MOTOR DE ARRANQUE

Ref.	Título	Código	
		NAJES DE	
6			
7			
8	RESORTE		
9	RESORTE		
10	RODILLO PERNO		
11	TORNILLO M8X16		
12	RESORTE ASIENTO		
13	MOTOR DE		
14	ANCLAJE MOTOR DE		
15	TORNILLO	33-Q/JR YP2	
16	MAGNETO		
17	ROTOR		
18	ESTATOR		
19	TORNILLO	33-Q/JR YP2-1	

Ref.	Título	Código	