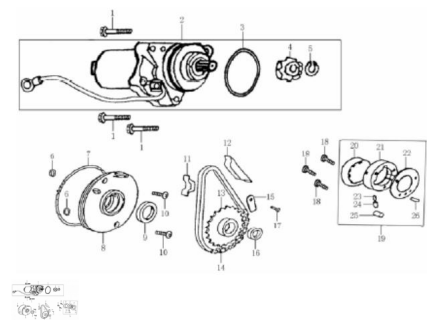


CONJUNTO MOTOR DE ARRANQUE



Calificación Sin calificación

Precio

Modificador de variación de precio

Precio base con impuestos

Precio con descuento

Precio de venta con descuento

Precio de venta

Precio de venta sin impuestos

Descuento

Cantidad de impuesto

[Haga una pregunta del producto](#)

Descripción	Ref.	Título	Código
	1	TORNILLO M6X50	
	2		54-82200
	3	O-RING 57X2	54-90101-6
	4	PIÑON MOTOR DE	54-82201
	5	SEGURO PIÑON DE	54-B0089-4

MOTOR : CONJUNTO MOTOR DE ARRANQUE

Ref.	Título	Código
6	O-RING 6.5X1.8	54-90101-7
7	O-RING 106.8X2	54-90101-8
8	TAPA, MOTOR DE	54-21406
9	RETEN 30X42X4.5	54-90308
10	TORNILLO M6X16	54-B0081-4
11	TENSOR CADENA	54-2143B
12	GUIA CADENA	54-2144B
13	CORONA DE	54-2142A
14	CADENA DE	54-2141B
15	PLACA TOPE GUIA CADENA	54-21407
16	RETEN 19X30X5	54-90309
17	TORNILLO M6X12	54-B0578-2
18	TORNILLO M6X14	54-B0007
19	BENDIX DE	54-21300
20	PLACA	54-21309
21	PLACA INTERIOR, BENDIX	54-21301
25	PERNO 5X11.8	54-91522-1

