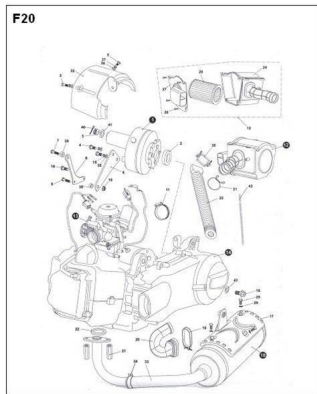


CONJUNTO MOTOR Y REVERSA



Calificación Sin calificación

Precio

Modificador de variación de precio

Precio base con impuestos

Precio con descuento

Precio de venta con descuento

Precio de venta

Precio de venta sin impuestos

Descuento

Cantidad de impuesto

[Haga una pregunta del producto](#)

Descripción	Ref.	Título	Código
	1		
	2	COLLAR INTERNO DE REVERSA	
	3	TUERCA CASTILLO M16	
	4	TORNILLO	

ESTRUCTURA : CONJUNTO MOTOR Y REVERSA

Ref.	Título	Código	
	5		
	6	SOPORTE REVERSA	
	7	TORNILLO	
	8		
	9	TORNILLO	
	10	TUERCA A	
	11		
	12		
	13		
	14	MOTOR 150CC	
	15		
	16	TORNILLO	
	17		
	18		
	19		
	20	CAÑO RES PIRADOR	

Ref.	Título	Código
21	TUERCA UNION SIL ENCIADOR M6	
22	JUNTA CAÑO DE ESCAPE	
23		
24		
25	TORNILLO M6X10	
26	TORNILLO ST 5X20	
27	TAPA FILTRO DE AIRE	
28	FILTRO DE AIRE	
29		
30		
31	CHAVETA	
32		
33	CAÑO DE ESCAPE	
34		
35		
36		
37		

ESTRUCTURA : CONJUNTO MOTOR Y REVERSA

Ref.	Título	Código	
	38	COLLAR A	
	39	COLLAR A	
	40	CHAVETA 30X30	
	41	JUNTA 17X23	
	42	TUBO	