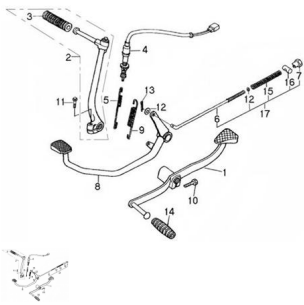


## CONJUNTO PALANCA PUESTA EN MARCHA



Calificación Sin calificación

### Precio

Modificador de variación de precio

Precio base con impuestos

Precio con descuento

Precio de venta con descuento

Precio de venta

Precio de venta sin impuestos

Descuento

Cantidad de impuesto

[Haga una pregunta del producto](#)

Descripción

| Ref. | Título   | Código   |
|------|--|----------|
| 1    | PALANCA DE CAMBIOS                             | 50-24720 |
| 2    | PATADA DE ARRANQUE                             | 50-27700 |
| 3    | PROTECCIÓN PATADA DE ARRANQUE                  | 50-27713 |
| 4    | BULBO FRENO TRASERO                            | 50-35330 |
| 5    | RESORTE DE EXTENSIÓN DE LLAVE DE FRENO TRASERO | 50-35913 |
| 6    | BARRA DE CONEXIÓN DE FRENO TRASERO             | 50-65521 |

# ESTRUCTURA : CONJUNTO PALANCA PUESTA EN MARCHA

---

|    | Ref. | Título                                    |             | Código |
|----|------|---|-------------|--------|
| 7  |      | TUERCA V DE AJUSTE                        | 50-93245-1  |        |
| 8  |      | PEDAL DE FRENO TRASERO                    | 50-65410    |        |
| 9  |      | RESORTE PEDAL DE FRENO TRASERO            | 50-65941    |        |
| 10 |      | BULON M6X20                               | 50-GB/T5-3  |        |
| 11 |      | BULON M8X25                               | 50-GB/T5-4  |        |
| 12 |      | ARANDELA M6                               | 50-GB/T9-24 |        |
| 13 |      | SEGURO TIPO AGUJA 2.5X20                  | 50-GB/T9-25 |        |
| 14 |      | PROTECCIÓN DE GOMA PALANCA DE CAMBIOS     | 50-24711    |        |
| 15 |      | RESORTE RETORNO CONECTOR DE FRENO TRASERO | 50-65511    |        |
| 16 |      | PERNO SEGURO CONECTOR BRAZO FRENO TRASERO | 50-65512    |        |
| 17 |      | CONJUNTO BRAZO CONECTOR FRENO TRASERO     | 50-65510    |        |

