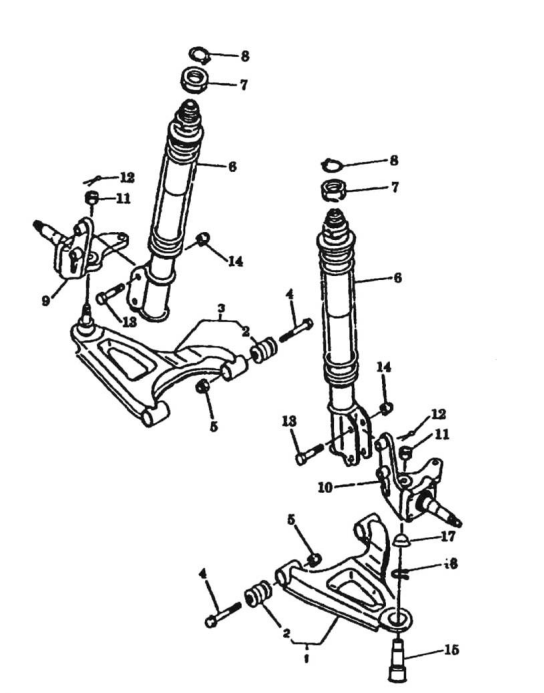


CONJUNTO PARRILA DE SUSPENSION



Calificación Sin calificación

Precio

Modificador de variación de precio

Precio base con impuestos

Precio con descuento

Precio de venta con descuento

Precio de venta

Precio de venta sin impuestos

Descuento

Cantidad de impuesto

[Haga una pregunta del producto](#)

Descripción	Ref.	Título	Código
	1	PARILLA DE SUSPENSION	

ESTRUCTURA : CONJUNTO PARRILA DE SUSPENSION

Ref.	Título	Código
2	UNIDAD BUJE	
3	PARILLA DE SUSPENSION DERECHA	
4	TORNILLO M10X70	
5	TUERCA M10	
6		
7	TUERCA A	
8	CHAVETA	
9	UNIDAD ASIENTO	
10	UNIDAD ASIENTO	
11	TUERCA M12X50	
12	CHAVETA DE CIERRE	
13	TORNILLO M12X50	
14	TUERCA M12	
15	UNION RUEDA DE LANTERA BOLA HORQUILLA	
16		

