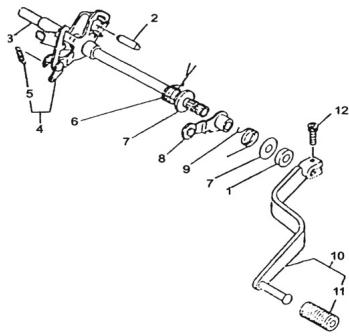


CONJUNTO PEDAL CAMBIOS



Calificación Sin calificación

Precio

Modificador de variación de precio

Precio base con impuestos

Precio con descuento

Precio de venta con descuento

Precio de venta

Precio de venta sin impuestos

Descuento

Cantidad de impuesto

[Haga una pregunta del producto](#)

Descripción	Ref.	Título	Código
	1	RETEN	
	2	RESORTE DE TORSION	
	3		
	4		
	5	RESORTE TENSOR	

MOTOR : CONJUNTO PEDAL CAMBIOS

Ref.	Título	Código
6	RESROTE TORSION DE CAMBIOS	
7		
8		
9	RESORTE DE TORSION	
10		
11	PEDAL PALANCA	
12	TORNILLO M6X20	